

**PRODUCTION OF LIQUID CRYSTAL DISPLAY PANEL**

Patent Number: JP8106101  
Publication date: 1996-04-23  
Inventor(s): KOIKE YOSHIRO;; TSUYUKI TAKASHI;; OMURO KATSUFUMI  
Applicant(s): FUJITSU LTD  
Requested Patent:  JP8106101  
Application Number: JP19940242656 19941006  
Priority Number(s):  
IPC Classification: G02F1/1339; G02F1/13; G02F1/1341  
EC Classification:  
Equivalents:

---

**Abstract**

---

**PURPOSE:** To prevent a sealing defect by uniformly distributing spacers over the entire part of a liquid crystal panel at the time of sealing liquid crystals between substrates by a vacuum dropping method in the process for producing the liquid crystal display panel formed by dropping a liquid crystal material between the substrates and sealing the liquid crystal material between the substrates facing each other.  
**CONSTITUTION:** The max. diameter of the spacers 5 adhered and fixed between a pair of the substrates 1 and 4 is smaller by at least 0.2 to 0.6 $\mu$ m than the thickness of the liquid crystal layer held between the substrates 1 and 4. The spacers 5 are coated with adhesives and the viscosity of the sealing material 2 for sealing the liquid crystals is specified to  $\geq 50000$ cps.

---

Data supplied from the esp@cenet database - I2

(19) 日本国特許庁 ( J P )

(12) 公開特許公報 ( A )

(11) 特許出願公開番号

特開平8-106101

(43) 公開日 平成 8 年 (1996) 4 月 23 日

(51) Int.Cl. <sup>6</sup>	識別記号	庁内整理番号	F I	技術表示箇所
G 0 2 F	1/1339	5 0 5		
	1/13	1 0 1		
	1/1341			

審査請求 未請求 請求項の数 7 O L (全 10 頁)

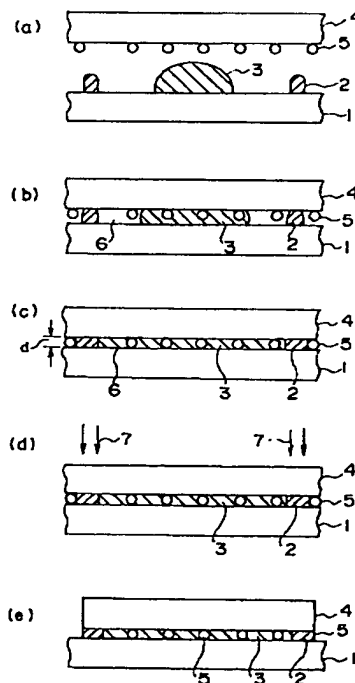
(21) 出願番号	特願平6-242656	(71) 出願人	000005223 富士通株式会社 神奈川県川崎市中原区上小田中1015番地
(22) 出願日	平成 6 年 (1994) 10 月 6 日	(72) 発明者	小池 善郎 神奈川県川崎市中原区上小田中1015番地 富士通株式会社内
		(72) 発明者	露木 俊 神奈川県川崎市中原区上小田中1015番地 富士通株式会社内
		(72) 発明者	大室 克文 神奈川県川崎市中原区上小田中1015番地 富士通株式会社内
		(74) 代理人	弁理士 岡本 啓三

(54) 【発明の名称】 液晶表示パネルの製造方法

(57) 【要約】

【目的】 基板に液晶材料を滴下して対向する基板間に液晶材料を封止して形成する液晶表示パネルの製造方法に関し、真空滴下法で液晶を基板間に封止する際に、液晶パネル全体に渡ってスペーサを均一に分布させ、封止不良を防ぐこと。

【構成】 一对の基板 1, 4 の間に付着、固定されるスペーサ 5 の最大径が前記基板間 1, 4 の間に挟まれる液晶層の厚さよりも少なくとも 0. 2 ~ 0. 6 μm 小さく、かつスペーサ 5 は接着剤により覆われ、また、液晶を封止する封止材 2 の粘度を 5 0 0 0 0 c p 以上とすることを含む。



## 【特許請求の範囲】

【請求項1】 一对の基板のうち少なくとも一方の電極形成側の面にシール材を枠状に塗布する工程と、

前記一对の基板の間に形成、制御しようとする液晶層の厚さに対して0.2~0.6 $\mu$ m又は4~12%小さい径を有する微粒子を前記一对の基板のうちの一方の電極形成側の面に付着、固定させる工程と、

前記シール材に囲まれた前記電極形成側の面の上に液晶材料を滴下する工程と、 前記1対の基板のそれぞれの電極形成側の面を対向させて減圧下で重ね合わせ、前記液晶材料を広げて前記一对の基板の間に前記液晶層を形成する工程とを有することを特徴とする液晶表示パネルの製造方法。

【請求項2】 前記微粒子は、接着剤により被覆されて前記一方の電極形成側の面に固定されていることを特徴とする請求項1記載の液晶表示パネルの製造方法。

【請求項3】 一对の基板のうち少なくとも一方の電極形成側の面に粘度が50000cP以上のシール材を枠状に塗布する工程と、

前記シール材に囲まれた前記電極形成側の面に液晶材料を滴下する工程と、

前記一对の基板のそれぞれの電極形成側の面を対向させて減圧下で重ね合わせ、前記液晶材料を広げて前記一对の基板の間に前記液晶層を形成する工程とを有することを特徴とする液晶表示パネルの製造方法。

【請求項4】 一对の基板のうち少なくとも一方の電極形成側の面上にシール材よりなる枠を該面に沿って少なくとも2重に形成する工程と、

前記基板の電極形成側の前記シール材の一番内側の枠内に液晶材料を滴下する工程と、

前記一对の基板のそれぞれの電極形成側の面を対向させて減圧下で重ね合わせ、前記液晶材料を広げて前記一对の基板の間に前記液晶層を形成する工程とを有することを特徴とする液晶表示パネルの製造方法。

【請求項5】 前記液晶材料を封止した後で、前記一对の基板の少なくとも一方を、前記シール材よりなる枠のうちの少なくとも1番内側を残して切除することを特徴とする請求項4に記載の液晶表示パネルの製造方法。

【請求項6】 一对の基板のうちの少なくとも一方の電極形成側の面に光硬化型のシール材よりなる枠を塗布し、該枠の内側の近傍に遮光手段を配置し、該シール材よりなる該枠に囲まれた前記電極形成側の面に液晶材料を滴下する工程と、

前記一对の基板のそれぞれの電極形成側の面を対向させて減圧下で重ね合わせる工程と、

前記シール材に光を照射して該シール材を硬化させる工程とを有することを特徴とする液晶表示パネルの製造方法。

【請求項7】 下側に液晶供給孔を有し、内部圧力が一定に維持される液晶材料容器と、該液晶材料容器内に配置

されて該液晶供給孔を開閉するニードルを有するディスプレイを用いて前記液晶材料が滴下されることを特徴とする請求項1、3、4又は6記載の液晶パネルの製造方法。

## 【発明の詳細な説明】

## 【0001】

【産業上の利用分野】 本発明は、液晶表示パネルの製造方法に関し、より詳しくは、基板に液晶材料を滴下して対向する基板間に液晶材料を封止して形成する液晶表示パネルの製造方法に関する。

## 【0002】

【従来の技術】 液晶表示装置は、厚さが薄く軽量で消費電力が少ないなどの点から、表示装置として広い分野で使用されている。液晶表示装置の主要部である文字や画像を表示するための液晶パネルは、透明電極が形成された第一の基板とTFT等の駆動回路が形成された第二の基板を有し、それらの基板の間に液晶材料が封入されている。

【0003】 一对の基板間に液晶を封入する方法としては、例えば真空注入法や真空滴下注入法がある。真空注入法は、一部に開口部を有する枠状の封止部材を挟んで2枚の基板を所定間隔で重ね合わせて空セルを構成し、この空セルをチャンパーに入れて内部を減圧状態にし、続いて空セルの開口部を液晶材料に浸し、次に、チャンパーに窒素などを導入してチャンパー内部の圧力を高くすると、空セルの内部気圧とチャンパー内の気圧の差によって、液晶材料が空セル内に吸い込まれて充填されるものである。例えば特開昭62-89025号公報に提案されている。

【0004】 しかしながらこの方法によれば、大型液晶パネルを作成する場合にチャンパー内を真空にするための排気時間が長くなる。また、空セルを浸すために多量の液晶材料が必要なためコストが高くなる。また、液晶封入後の開口部を封止する手間や、開口部周囲に付着した液晶を洗浄する手間がかかる。これに対し、真空滴下注入法は多くの利点を持つ。図6は、真空滴下注入法における液晶の封止工程を概略的に示した斜視図であり、図6(a)~(c)はそれぞれ各工程である。

【0005】 図6(a)では、画素電極、TFT素子、配向膜などを形成した第一の基板21上に光硬化型樹脂よりなるシール材22が枠状に付着されている。またこのシール材22の枠の内側には、液晶23が滴下される。また、第二の基板24にも透明電極、配向膜が形成されており、その透明電極形成側の面が第一の基板21の画素電極形成面に対向する。第二の基板24の配向膜の上にはスペーサ(図示せず)が均一に散布されている。このスペーサは、樹脂などからなる直径数 $\mu$ mのほぼ球状の微粒子であり、第一及び第二の基板21、24を張り合わせたときに、基板21と24の間のギャップ(間隙)をパネル全体に渡って均一にするために使用され

る。

【0006】次に、図6(b)に示すように、液晶23を滴下した第一の基板21に、スペーサを付着した第二の基板24を真空中で重ね合わせる。そしてシール材22が第二の基板24に接し、第一及び第二の基板21、24の間にシール材22の枠によって閉空間が形成されたところで、周囲を真空から大気圧にすると、セル内外の気圧差によって第一及び第二の基板21、24が引き寄せられる。このとき、第一及び第二の電極基板21、24の間隔が狭まるにしたがって、液晶23が第一及び第二の基板21、24の間で横方向に放射状に拡がる。

【0007】これにより、図6(c)に示すように、第一及び第二の基板21、24の間のシール材22の枠内に液晶23が完全に充填される。ここで、第一及び第二の基板21、24の間のギャップはスペーサによりパネル全体に渡って均一化される。また、この時点で第一及び第二の基板21、24の相互位置を画素レベルで精密に合わせるための再位置合わせが行われる。これは、第一の基板21または第二の基板24を横方向に移動させることによって行われる。再位置合わせが終了したら、紫外線を照射してシール材22を硬化させ、液晶の封止が完了する。

【0008】

【発明が解決しようとする課題】しかしながら、このような液晶表示パネルの製造方法では次のような問題点があった。まず、一方の基板に液晶を滴下して2枚の基板をはり合わせる際には、2枚の基板間で液晶の急激な流れが生じる。そのため、あらかじめ均一に付着させておいたスペーサが、液晶の急激な流れにより移動してパネル中央から放射状に広がって環状に偏ったりパネル端部のシール材近傍に偏ったりすることがあった。このようにスペーサ分布にむらが生じると、パネル面における基板間ギャップが不均一になって液晶パネルの性能を低下させることがあった。

【0009】また、スペーサ径と基板間のギャップ厚との間の関係によってはスペーサと基板表面が必要以上に強く接触することがあった。このため、再位置合わせのために基板を移動させる際に、スペーサが基板表面と強く接触して配向膜や電極膜を傷つけたり、または基板の移動を妨げたりすることがあった。また、液晶を基板間のセルに充填する際には、封止部材の枠の内側と外側の圧力差を利用して行われるが、充填する時点では封止部材はまだ未硬化で柔らかな状態にあるため、その圧力により封止部材に亀裂が生じて封止不良が発生することがあった。

【0010】図7は、そのような封止不良が発生した液晶表示パネルを示し、第一及び第二の基板21、24に挟まれた封止部材22に2種類の亀裂22a、22bが生じている。一方の亀裂22aは、封止部材22の枠の内側が真空のときに、封止部材22の枠の外側から内側

に働く大気の圧力によって生じるものである。他方の亀裂22bは、枠22の内側から外側に働く液晶材料23の圧力や液晶とシール材の相溶性により生じることが多い。封止部材22にこのような亀裂22a、22bが生じると、セルから液晶材料が漏れたりセル内に空気が入ったりして液晶表示パネルの表示特性を低下させる。

【0011】また、液晶表示パネルの表示性能に関係する要因の1つとして液晶の汚染がある。この液晶の汚染は、液晶を挟む対向電極間の電圧保持率を測定することによって求めることができる。この電圧保持率が高いほど対向電極の電位差を維持する能力が高く、液晶を駆動する能力が高い。封止部材硬化用の紫外線の照射の時間による電圧保持率の変化を液晶表示パネルの中央と端で測定したのが図8のグラフである。このグラフは、横軸が紫外線照射時間、縦軸が液晶の電圧保持率であり、グラフの線はAが表示パネルの中央、Bが表示パネルの封止部材近傍のものである。このグラフから分かる通り、液晶表示パネル中央部の液晶の電圧保持率は長時間紫外線を照射してもほとんど変化しないが、液晶表示パネルの封止部材近傍の液晶の電圧保持率は、紫外線照射時間が長くなるほど低下している。なお、紫外線照射条件はメーカーの推奨条件の範囲内で行った。

【0012】これは、紫外線が封止部材近傍にある液晶に照射されると、液晶と封止部材が反応して、その反応生成物が液晶中に溶け込んで液晶を汚染するためである。この液晶の汚染は封止部材近傍で生じるが、時間の経過とともに広がって液晶表示パネル全体の性能を低下させる。本発明はこのような従来の問題点に鑑みてなされたものであって、真空滴下注入法で液晶を基板間に封止する際に、液晶パネル全体に渡ってスペーサを均一に分布させて基板間のギャップを均一化して液晶表示パネルの表示性能を高め、またスペーサによる基板面の損傷を防ぐとともに再位置合わせのための基板の移動を容易にする液晶表示パネルの製造方法を提供することを目的とする。

【0013】さらに、本発明は、真空滴下注入法によって液晶を基板間に封止する際に、封止部材の亀裂の発生による封止不良を防ぎ、液晶表示パネルの歩留まりを向上することができる液晶表示パネルの製造方法を提供することを目的とする。さらに、本発明は、封止部材硬化用の紫外線の照射により生じる液晶の汚染を低減し、液晶表示パネルの表示性能を向上できる液晶表示パネルの製造方法を提供することを目的とする。

【0014】

【課題を解決するための手段】上記した課題は図1に例示するように、一对の基板1、4のうち少なくとも一方の電極形成側の面にシール材2を枠状に塗布する工程と、前記一对の基板1、4の間に形成、制御しようとする液晶層の厚さに対して0.2~0.6 $\mu$ m又は4~12%小さい径を有する微粒子5を前記一对の基板1、4

のうちの一方の電極形成側の面に付着、固定させる工程と、前記シール材2に囲まれた前記電極形成側の面上に液晶材料3を滴下する工程と、前記一对の基板1, 4のそれぞれの電極形成側の面を対向させて減圧下で重ね合わせ、前記液晶材料3を広げて前記一对の基板1, 4の間に前記液晶層を形成する工程とを有することを特徴とする液晶表示パネルの製造方法により解決する。

【0015】または、前記微粒子は、接着剤により被覆されて前記一方の電極形成側の面に固定されていることを特徴とする前記液晶表示パネルの製造方法によって解決する。または、一对の基板1, 4のうち少なくとも一方の電極形成側の面に粘度が50000cP以上のシール材2を棒状に塗布する工程と、前記シール材2に囲まれた前記電極形成側の面に液晶材料3を滴下する工程と、前記一对の基板1, 4のそれぞれの電極形成側の面を対向させて減圧下で重ね合わせ、前記液晶材料3を広げて前記一对の基板1, 4の間に前記液晶層を形成する工程とを有することを特徴とする液晶表示パネルの製造方法によって解決する。

【0016】または、一对の基板1, 4のうち少なくとも一方の電極形成側の面上にシール材2よりなる棒2a, 2bを該面に沿って少なくとも2重に形成する工程と、前記基板1, 4の電極形成側の前記シール材の一番内側の棒2a内に液晶材料3を滴下する工程と、前記一对の基板1, 4のそれぞれの電極形成側の面を対向させて減圧下で重ね合わせ、前記液晶材料3を広げて前記一对の基板1, 4の間に前記液晶層を形成する工程とを有することを特徴とする液晶表示パネルの製造方法により達成する。

【0017】または、前記液晶材料3を封止した後で、前記一对の基板1, 4の少なくとも一方を、前記シール材よりなる棒2a, 2bのうちの少なくとも1番内側を残して切除することを特徴とする前記液晶表示パネルの製造方法により解決する。または、図1および図3に例示するように、一对の基板1, 4のうちの少なくとも一方の電極形成側の面に光硬化型のシール材2よりなる棒を塗布し、該棒の内側の近傍に遮光手段8を配置し、該シール材2よりなる該棒に囲まれた前記電極形成側の面に液晶材料3を滴下する工程と、前記一对の基板1, 4のそれぞれの電極形成側の面を対向させて減圧下で重ね合わせる工程と、前記シール材2に光を照射して該シール材2を硬化させる工程とを有することを特徴とする液晶表示パネルの製造方法により解決する。

【0018】または、図2(a)に例示するように、下側に液晶供給孔13を有し、内部圧力が一定に維持される液晶材料容器11と、該液晶材料容器11内に配置されて該液晶供給孔13を開閉するニードル14を有するディスペンサを用いて前記液晶材料3が滴下されることを特徴とする前記液晶パネルの製造方法によって解決する。

【0019】

【作用】本発明によれば、液晶表示パネルを構成する一对の基板の内に形成される液晶層よりも少なくとも最大径が0.2~0.6 $\mu$ m又は4~12%小さく且つ接着材に覆われた微粒子を一方の基板に付着固定することにより、再位置合わせを行うための基板の移動を基板内面を傷付けずに、確実に行うことができる。これは実験的に確認したことである。

【0020】また、基板の電極形成側にシール材の棒を形成し、対向する基板の内側に接着剤付きの微粒子を付着させ、シール材の棒内に液晶を滴下し減圧下で液晶を封止することにより、微粒子を基板に確実に付着させることができる。したがって、基板間に液晶を充填する際の急激な液晶流れなどにより微粒子が流されて微粒子が基板上で偏って分布するのを防ぐことができ、パネル面における基板間の液晶厚の均一性を高めることができる。特に、上記した径の微粒子は流され易いので、この微粒子には接着剤により覆う必要がある。

【0021】また、基板の電極形成側に粘度が50000cP以上のシール材を棒状に付着し、その棒内に液晶を滴下して減圧化で封止することにより、シール材が外力に対して損傷しにくくなるので、液晶を基板間に充填する際のシール材の封止不良を低減することができる。また、基板の電極形成側にシール材の棒を基板平面方向に沿って少くとも2重に設け、その棒の一番内側に液晶を滴下して減圧下で封止することにより、液晶を封入する際のシール材内外の圧力差が緩和されて、封止不良の発生を低減することができる。また、シール材の棒の少くとも一番内側を残して基板を除去することにより、不要な封止棒が最終的に除去されて液晶表示パネルが簡素化される。

【0022】さらに、基板の電極形成側に付着された光硬化型シール材の棒の内側近傍に遮光手段を設け、シール材の棒内に液晶材料を滴下して封入し、紫外線を照射してシール材を硬化させることにより、紫外線を照射することにより液晶とシール材が反応して生じる液晶の汚染を防ぐことができる。これにより、液晶表示パネルの表示性能を高めることができる。

【0023】本発明での液晶材料の滴下は、ニードルによって開閉するディスペンサを使用している。これによれば、滴下量を高精度で均一にでき、しかも再現性が良いことが実験的に確認された。

【0024】

【実施例】そこで、以下に本発明の実施例を図面に基いて説明する。

(第1の実施例) 図1(a)~(e)は本発明の第1の実施例に係る液晶表示パネルの製造方法を概略的に示す断面図である。

【0025】それらの図において、第一の基板1は例えばガラスなどからなり、実際にはその一面にはITO等

の透明電極や配向膜が形成され、さらにTFT素子やバスラインなどの回路がパターンニングされ、そのTFT素子等の上に液晶が供給されるが、透明電極、TFT等は説明を明確にするために図では省略されている。まず、図1(a)に示すように、第一の基板1の電極形成側の面には紫外線硬化型樹脂などからなるシール材2が枠状に形成され、またシール材2の枠の内側には所定量の液晶3が周知の方法で滴下されている。また、第一の基板1のうち液晶3が滴下された面は、第二の基板4のスペーサ5の付着面に対向して配置されている。

【0026】第二の基板4はガラス、石英などの透明材料から構成されている。また、第二の基板4のうち第一の基板1に対向する側にブラックマトリクス、カラーフ\*

封止材粘度(cp)	10,000	20,000	50,000	100,000
封止不良(%)	40	80	2	0

【0029】表1は、シール材の粘度と封止不良率との関係を示した表である。この表から分かるとおり、シール材の粘度が20,000cp以下のときは封止不良率が極めて高く、その粘度が50,000cp以上ではシール材不良の発生率は極めて低い。従って、シール材2として粘度が50,000cp以上の材料を使用することが好ましい。

【0030】(スペーサについて) 第二の基板4側の配向膜(不図示)の上にはスペーサ5が均一に散布、付着されている。スペーサ5は均一の大きさの微粒子であ※

液晶厚(μm)	4.8	5.0	5.2	5.4	5.6	5.8
基板の移動	不可	不可	可	可	可	可
液晶厚ムラ(μm)	±0.1	±0.1	±0.1	±0.1	±0.1	±0.15

【0032】表2は、基板間の液晶厚とスペーサ径との差が、基板の移動および液晶厚ムラとどのように関係するかを示した表である。液晶厚ムラは、基板間で実際に形成される液晶層の厚さの誤差を示している。ここでは、直径が5μm(早川ゴム製)のスペーサ5を用い、かつ、第一及び第二の基板1、4の液晶層の厚さを異ならせた場合に、基板再合わせによる基板移動の状態とパネル全体における液晶厚ムラについて示してある。ここで基板の移動の試験は、一方の基板を真空チャックで固定し、他方の基板を別の真空チャックで固定して横方向に50Kgの力を加えることにより行った。

【0033】表2から明らかなように、基板の移動に関しては液晶厚が5.0μm以下のとき、つまりスペーサ径と同じかそれよりも小さいときに基板の移動が不可能であった。これに対し、液晶厚さが5.2μm以上では移動可能であった。液晶厚ムラに関しては、液晶厚が5.8μmで大きくなり、5.6μm以下では変化がないことがわかった。

【0034】これらを考慮すると、直径が5μmのスペ

\*ィルタ、共通透明電極及び配向膜が順に形成されているが、それらは説明を簡単にするために省略されている。次に、本実施例で採用したシール材、スペーサについて説明する。

【0027】(シール材について)シール材2は例えばUV硬化型であり、後の工程で第一及び第二の基板1、4の接着剤となり、しかも基板間に液晶3を封入する空間を区画するためのものであり、液晶3の充填の際にセル内外の圧力差によってシール材2が封止不良を起こさないように、適切な粘度のシール材料を選択することが重要である。

【0028】

【表1】

※り、ほぼ球状のプラスチック等からなる。スペーサ5の径は、第一及び第二の基板1、4をシール材2で接着した際に基板間の液晶層の厚さを全体に渡って均一にするように決められる。また、スペーサ5の径は、後の工程で行われる第一及び第二の基板1、4の再位置合わせの際の基板移動を妨げないことも考慮しなければならない。

【0031】

【表2】

一サを使用する場合には液晶厚さを5.2~5.6μmとするのが好ましい。即ち、スペーサの最大の直径を基板間の液晶層の厚さより0.2~0.6μm小さくするのが好ましいことがわかる。即ち、基板間の液晶層の厚さ、スペーサの径の4~12%程度大きいことが好ましい。そこで本実施例では、スペーサ5を直径5μmのものを使用し、第一及び第二の基板1、4の間の液晶厚を5.2μmとした。

【0035】ところで、スペーサ5を第二の基板4の表面に付着させるためには、例えばスペーサ5を溶剤などに混ぜて80~90℃の雰囲気中で第二の基板4の表面に吹き付ける方法が採用される。この方法によれば、スペーサ5が第二の基板4に到達する前に溶剤は蒸発し、第二の基板4の表面にはスペーサ5だけが粒の状態が付着する。このときスペーサ5は、第二の基板4の表面に静電氣的または化学的な吸着により付着される。他のスペーサ付着法として、ドライ噴霧法などでもよい。

【0036】またスペーサとしては、例えば表面に接着剤の被膜が形成されたスペーサを使用することが好まし

い。これにより、スペーサ5が第二の基板4に確実に付着され、液晶流れなどによりスペーサ5が流されてスペーサ5の分布が不均一になるのを防ぐことができる。従って、液晶パネル全体の液晶層の厚さの均一性が向上する。

【0037】このような効果は、スペーサが液晶の流れに抵抗できる程度の強さ又はそれ以上で固定されることで生ずるものであることはいまでもなく、必ずしも表面が接着剤で皮膜処理されていることが必要というわけではない。例えば、スペーサ径と同じ段差を有する土手等を加工して形成したスペーサにおいても当然効果は生じるものである。

【0038】本実施例では、接着剤に被覆されたスペーサ（早川ゴム製）を第二の基板4の表面に付着させるために、従来のスペーサの付着処理に150℃で30分の熱処理を施した。このようにシール材を形成し、スペーサを付着し、第一及び第二の基板1、4を張り合わせた後に、図1(b)に示すように、第一及び第二の基板1、4の間のセル6に液晶3を充填する。

【0039】その液晶を充填する場合には、それらの基板1、4を真空中において、液晶3が滴下された第一の基板1の上に第二の基板4を載せて押さえ、シール材2が第二の基板4の表面と密着したところで、雰囲気真空から大気圧に戻す。このとき、シール材2によって封止されたセル6の内部は真空であり、セル6の外側は大気圧になるので、その圧力差によって第二の基板4は第一の基板1の方に引き寄せられ、結果的に液晶3は第一及び第二の基板1、4の面に沿って拡がる。

【0040】この場合、周囲の雰囲気を大気圧に戻す時点で液晶3が急激にセル内部に広がるため、液晶3に急激な流れが生じるが、本実施例では接着剤付きのスペーサを使用しているため、スペーサ5が液晶3の流れに押し流されてスペーサ分布が偏ることはなく、スペーサ5を均一に分布した状態で維持することができる。また、このときキャップ6の内側と外側には大きな気圧差があり、シール材2は大きな圧力を受けるが、シール材2はまだ未硬化なため封止不良が生じやすい。しかし、本実施例ではシール材2として粘度が50,000cPの材料を使用しているため、その圧力によって損傷を受け難くなり、封止不良の発生を大幅に低減することができる。

【0041】第一及び第二の基板1、4の間のギャップ6に液晶3が完全に充填された状態を示すと図1(c)のようになり、その液晶厚は所定値dになる。ここで液晶厚dは5.2μmである。図には詳しく示していない

が、実際にはスペーサ5は第一の基板1の表面と均一に接してはいない。第一及び第二の基板1、4のそれぞれの電極形成側には樹脂製の配向膜などが形成されているため平坦ではなく凹凸があり、さらにガラス基板自体にも湾曲があるため、液晶厚dはスペーサ5の直径よりも大きな値となる。

【0042】この時点では、シール材2は硬化していないので、第一の基板1又は第二の基板4の位置をずらして再位置合わせを行う。この工程は大気圧下で行われる。このとき、スペーサ5の径が第一及び第二の基板1、4の間の液晶層の厚さよりも0.2μm小さいため、第一及び第二の基板1、4の相互の移動が妨げられることがなく再位置合わせを容易且つ確実に行うことができる。

【0043】再位置合わせ後、図1(d)に示すように、高圧水銀灯により紫外線7をシール材2に照射して硬化させ、第一及び第二の基板1、4を固定する。次に図1(e)では、第二の基板4のシール材7よりも外側の部分を切断し、シール材2の外側にある第一及び第二の基板1、4の間の不要なスペーサ5、液晶3とともに除去する。したがって液晶表示パネルが簡素化され扱いやすくなる。

【0044】以上のように、本実施例では、接着剤付きのスペーサを利用することによって、パネル全体に渡ってスペーサの均一分布を維持することができ、従来10インチクラスで1時間以上かかった作業が数分で完了する。また、基板間の液晶層の厚さよりも0.2μm小さい直径のスペーサを使用することで、基板の再位置合わせのための基板移動を確実に行えるようになる。さらに、シール材として、粘度が50,000cP以上のシール材料を使用しているため、封止不良の発生を低減でき液晶パネルの歩留まりを向上できる。

【0045】以上のような条件を満たすように、液晶パネルを作成することは必ずしも容易ではない。スペーサ径については、各種径のものが市販されており、容易に入手可能であるが、液晶を移管に一定量、高精度でかつ再現性良く滴下して供給するかが本技術のポイントとなる。本発明者は、種々のディスペンサを用いて調査検討した結果、電磁閉閉式先端ニードル型のものが最良で且つ唯一適用可能であることを見いだした。

【0046】表3は、各種ディスペンサについて精度を調べた結果である。

【0047】

【表3】

名称	内容	精度
17-バルブ式	先端開状態で17-圧を変える	±2%以上
バルブ(ローポン)式	バルブ中の液体をローンで押す	±2%以上
電磁開閉先端バルブ式	常時一定圧力下でバルブで開閉	±1%以下

【0048】電磁開閉先端ニードル式のディスペンサは、例えば図2(a)に示すような構造を有している。図2(a)において、液晶3を収納する液晶収納器11の下端には先が尖ったキャップ12が取付けられ、そのキャップ12の中央には通液孔13が1つ形成されている。また、キャップ12の通液孔13の上には、電磁式で上下に移動可能なニードル14が配置され、その上下動によってニードル14の下端が通液孔13の上部孔を閉じたり開いたりするように構成されている。また、液晶収納器11の内部は常に一定圧力となるように調整されている。

【0049】次に、電磁開閉先端ニードル式のディスペンサを用いて液晶滴下供給性能を図に示す。例えばノードン製アキュラジェッタを用いた。また、液晶はZLI-4792(メルク製)を用いた。液晶収納器11の内部圧力は例えば4kgf/cm<sup>2</sup>、ニードル14の太さは例えば26Gである。

【0050】ディスペンス時間(ニードルバルブの開時間)と液晶滴下量との関係と、ディスペンス時間の各時点における単位時間当たりの液晶滴下量の実験結果を図2(b)に示す。この実験によれば、ディスペンス時間と液晶滴下量の間には良好な線形関係があり、また、単位時間あたりの液晶滴下量は高い精度で一定となっている。

【0051】次に、電磁開閉先端ニードル式のディスペンサによる液晶のショット数の増加に伴う液晶滴下量の精度と再現性を試験したところ、図3に示すような結果が得られた。これによれば、液晶を連続して2日間で100回ショットしたところ、ディスペンサ量の誤差は±1%以内であり、高精度、高再現性が得られた。なお、1日目と2日目のショットの条件は同じに設定した。

【0052】電磁開閉先端ニードル式のディスペンサは、真空中で使用することも構造上可能であるので、真空雰囲気中を滴下する滴下注入法にも適していることがわかる。なお、一般的に液晶は大気圧中で滴下される。

(第2実施例) 本実施例では、紫外線7によるシール材2と液晶3との反応を防ぎその反応によって生じる液晶3の汚染を防止するために、シール材2に内側近傍に沿った第二の基板4の下面に遮光膜を設けられている。その詳細を以下に述べる。

【0053】図4(a)は、第二の基板4に形成された遮光膜8の平面図、図4(b)はその断面図である。図4(a)では、透明な第二の基板4を通してその裏側に形成

された遮光膜8が示されている。遮光膜8は、棒状のシール材2の内側に沿った領域であって、表示領域9の外側に形成され、シール材2および表示領域9には重ならないように決められる。遮光膜8の形成領域がシール材2と重なったり近過ぎれば、シール材2に硬化されない部分が生じるので、遮光膜8とシール材2との間にはわずかな隙間を設けることが好ましい。また遮光膜8は、第二の基板4の上側に形成してもよいが、遮光精度の点からは第二の基板4の下側の方が好ましい。

【0054】遮光膜8は、表示品質を高めるために第二の基板4に形成されるブラックマトリクス膜を構成する膜(例えばクロム膜)をパターニングして形成すると、製造工程を複雑化させることはない。シール材2を硬化させるために紫外線を照射する際には、第一及び第二の基板1、4の外部に図4(b)のような遮光マスク10を置いて表示領域9の紫外線照射を防止する。遮光膜8による遮光領域は表示領域9とシール材2の形成領域との間に限られているからである。

【0055】また、紫外線を第一の基板1の側から照射してシール材7を硬化させる場合は、遮光膜を第一の基板1側に設けてもよいが、第一の基板1にはバスラインなどの配線がAlなどの金属で形成されており、そのため遮光膜は絶縁性材料で形成することが好ましい。このように、遮光膜8を設けることによって、シール材2近傍の液晶3に照射される紫外線量を大幅に少なくすることができるので、紫外線照射によるシール材2と液晶3との反応を低減し、液晶7の汚染を極めて少なくすることができる。しかも外部の遮光マスク10によって表示領域での液晶とシール材2の微量な分子との反応を防止して液晶7の汚染の発生を抑制している。

【0056】以上のように、本実施例では、シール材近傍にある液晶の紫外線照射を防止するようにしているので、紫外線照射によるシール材硬化の際に、シール材2と液晶4の反応による液晶の汚染を回避できる。シール材としてT-470(カチオン重合型、長瀬チバ製、10万c p)を用い、上記したように遮光して液晶電気抵抗の低下を電圧保持率の評価により行ったところ、液晶保持率の低下は殆ど見られなかった。なお、液晶3として、ZLI-4792(メルク製)を用い、シール材2の紫外線の照射条件は5000mJ/cm<sup>2</sup>とした。

【0057】なお、紫外線をビーム状にして棒状のシール材2のみに照射してもよく、この場合には、遮光膜を用いる必要はなくなる。

(第3の実施例) 本発明の第3実施例に係る液晶表示パ



ネルの製造方法は、第1の実施例で説明したものと全体的な流れは同じであるが、対向する2枚の基板を封止するためのシール材の形成方法が異なる。

【0058】図5(a),(b)は、液晶が封入された状態にある液晶表示パネルの平面図及び断面図である。図5(a)において、パネル内のシール材2aの外側にシール材2bが形成されており、シール材2aの内側には液晶3が封入されている。シール材2aと2bの間の空間は真空であり、シール材2bの外側は大気である。このような2重のシール材2aと2bを形成するためには、第一及び第二の基板1、4を重ねる前に、真空中で第一の基板1にシール材2a、2bを付着させる。そして、第一及び第二の基板1、4を重ね合わせて接着し雰囲気が大気圧にすると、第一及び第二の基板1、4が引き寄せられて液晶3がシール材2aの内部に充填される。このとき、シール材2bの外側は大気圧になるが、シール材2aとシール材2bとの間は真空のままである。

【0059】周囲の雰囲気の大気圧にして液晶3を基板間に封入する際、液晶3がシール材2aの内側に完全に充填されるまではシール材2aの内側はほぼ真空である。しかし、このようにシール材を2重に設けることによって、シール材2aの外側も真空にした状態にすることができる。したがって、シール材2aの内外に急激な圧力差が生じるのを防ぐことができ、シール材2aの封止不良の発生を回避することができる。

【0060】また、液晶3の封入が完了し少なくともシール材2aを硬化させた後で、第二の基板4のシール材2aよりも外側は切断して取り除かれる。そのため、シール材2bの材料はあまり限定されず様々な材料を使用することができる。このように、シール材の枠を2重に設けることによって、封止不良を低減でき液晶パネルの歩留まりを向上することができる。

【0061】

【発明の効果】以上述べたように本発明によれば、透明電極等を有する基板に、シール材の枠を形成してその枠内に液晶を滴下し、スペーサを付着させた別の基板を真空中で重ね合わせて周囲を大気圧に戻すことによって基板間に液晶を封入し、そしてシール材を硬化させる液晶表示パネルおよびその製造方法において、スペーサとして直径が基板間の液晶層の厚さよりも少くとも0.2μm小さいものを使用することにより、基板間の液晶層の厚さの均一性を維持しつつ再位置合わせの際の基板の移動を確実に行うことができる。

【0062】また、スペーサとして接着剤付きのスペーサを使用することにより、液晶流れによりスペーサが流されてスペーサの分布が偏るのを防ぐことができる。これにより、パネル全体に渡る基板間の液晶層の厚さの均一性が向上する。また、シール材として粘度が50000cP以上のものを使用することにより、シール材が外力に対して強くなるので封止不良を低減することができ

る。さらに、シール材の枠を2重に設けることによって、液晶を封止する枠の内外の圧力差を緩和できるので、封止不良を低減することができる。これにより、液晶表示パネルの歩留まりを向上させることができる。

【0063】また、シール材として紫外線硬化型の材料を使用し硬化させる際に紫外線を照射する場合でも、基板のシール材近傍に遮光膜を設けることによって、紫外線により液晶とシール材が反応して生じる液晶の汚染を防ぐことができるので、液晶表示パネルの表示性能を高め安定化させることができる。本発明での液晶材料の滴下は、ニードルによって開閉するディスペンサを使用しているため、滴下量を高精度で均一化でき、しかも再現性を良くできる。

【図面の簡単な説明】

【図1】図1(a)～(e)は、本発明の第1の実施例に係る液晶表示パネルの製造方法を概略的に示す断面図である。

【図2】図2(a)は本発明の第1実施例に使用する電磁開閉先端ニードル式の液晶ディスペンサの概略を示す断面図、図2(b)はディスペンス時間とディスペンス量の関係を示すグラフとディスペンス時間の経過に沿った単位時間当たりのディスペンス量の変化を示すグラフである。

【図3】図3は、電磁開閉先端ニードル式の液晶ディスペンサによるショット回数とディスペンス量の関係を示すグラフである。

【図4】図1に示した液晶表示パネルの製造方法の一工程を詳細に示し、図4(a)は平面図、図4(b)は断面図である。

【図5】本発明の第2の実施例に係る液晶表示パネルの製造方法の一工程を示し、図5(a)は平面図、図5(b)は断面図である。

【図6】液晶表示パネルの製造方法を概略的に示し、図6(a)～(c)はそれぞれ各工程を示す斜視図である。

【図7】従来の液晶表示パネルの製造方法により生じたシール材の封止不良を示す平面図である。

【図8】従来の液晶表示パネルの製造方法において、パネル内の異なる位置の液晶の電圧保持率の変化を示すグラフである。

【符号の説明】

- 1、4、21、24 基板
- 2、2a、2b、22 シール材
- 3、23 液晶
- 5 スペーサ
- 6 セル
- 7 紫外線
- 8 遮光膜
- 9 表示領域
- 10 遮光部材
- 11 液晶収納器

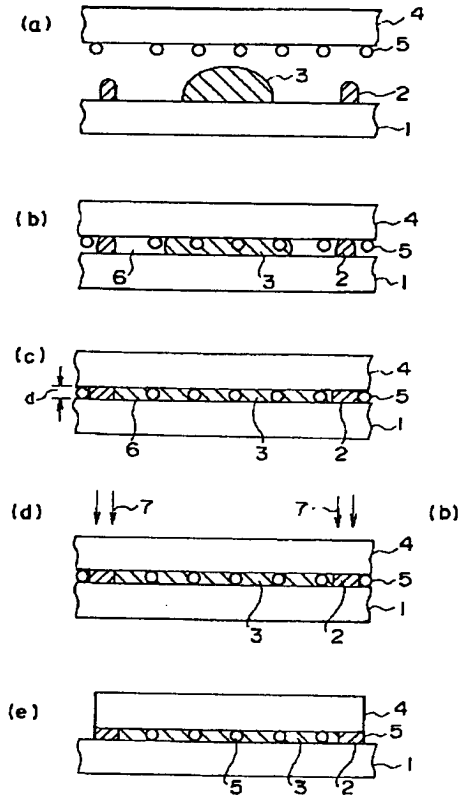
(9)

16

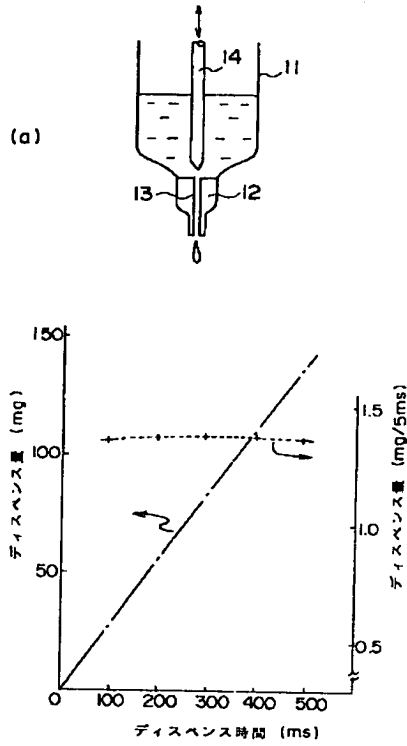
- 12 キャップ
- 13 通液孔

- 14 ニードル

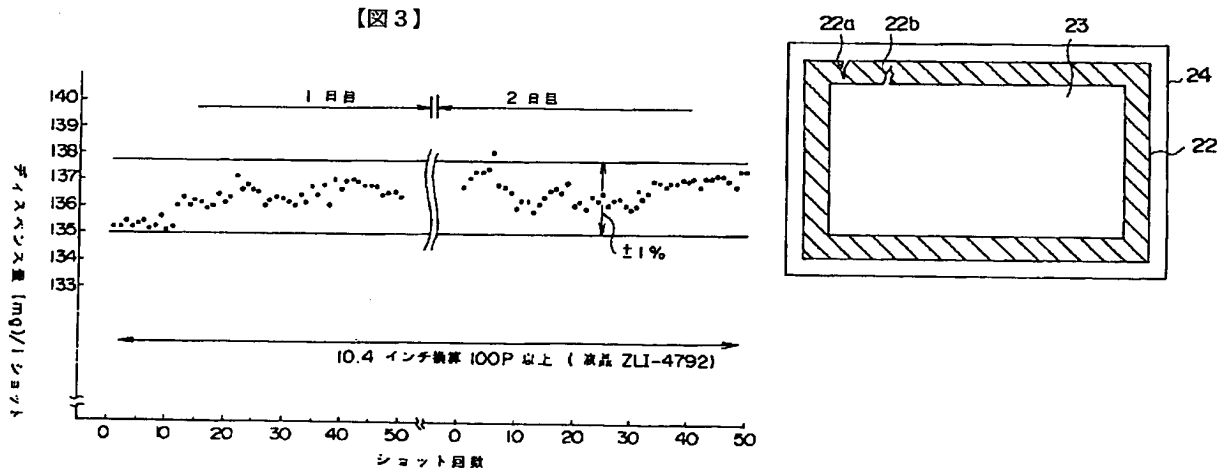
【図1】



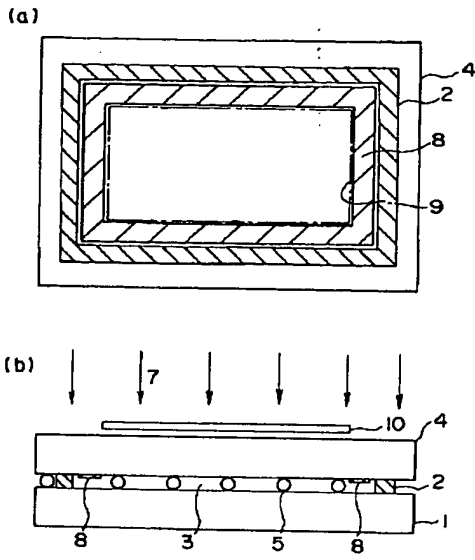
【図2】



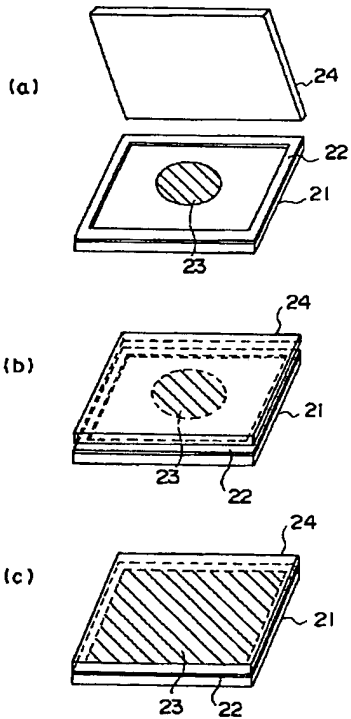
【図7】



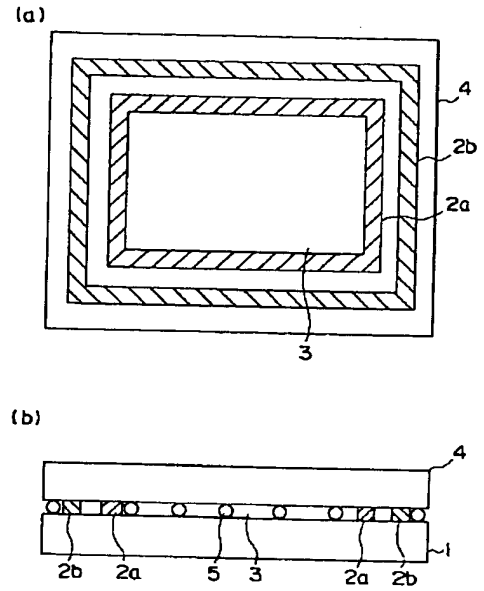
【図4】



【図6】



【図5】



【図8】

